

VIMAR

harvest solutions



LANZADERA VIMAR R-10

REMOLQUE DESCARGA LATERAL **COSECHA FRUTOS SECOS**

www.vimarequipos.com

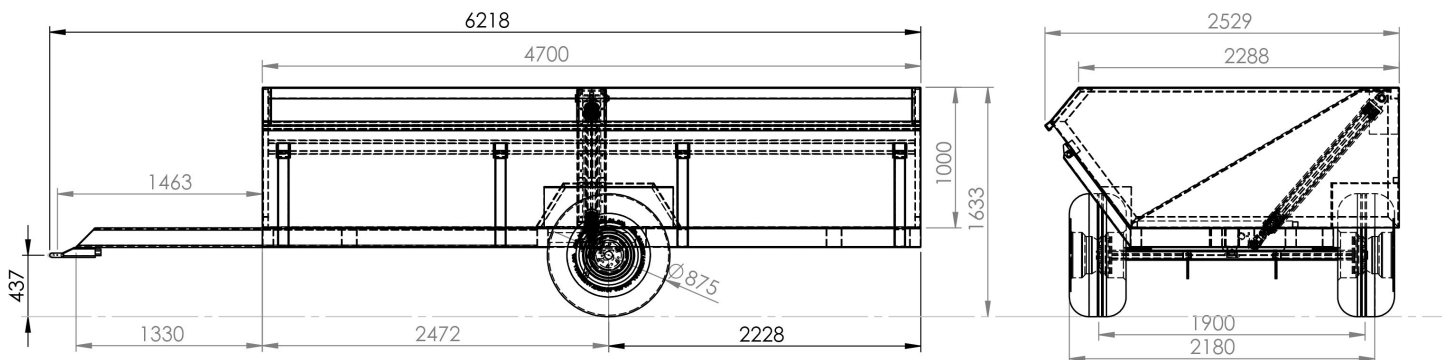
CE

CARACTERÍSTICAS TÉCNICAS

- DIMENSIONES CAJA:
 - Ancho: 2550 mm
 - Largo: 4700 mm
 - Alto: 1000 mm
- CAPACIDAD: 10 m³
- CARGA: +-4000 Kg
- M.T.M.A: 6000 Kg
- TARA: 1637 Kg
- SUSPENSION: Fijo
- Freno de estacionamiento
- Ruedas: 400/60-15.5 Flotación
- Enganche anilla
- Basculante hidraulico lateral izdo/drcho
- Apoyo C-70 con rueda

Los remolques lanzadera son idóneos para llevar el fruto rápidamente a la central de pelado, decapotado y limpieza de Almendra. Se trata de un equipo fundamental para la cosecha de la almendra.

Descarga lateral hacia lado derecho o izquierdo mediante basculante hidráulico.



VIMAR